

【11】證書號數：M500632

【45】公告日：中華民國 104 (2015) 年 05 月 11 日

【51】Int. Cl. : B05C9/00 (2006.01)

新型

全 7 頁

【54】名稱：滾料塗佈裝置

【21】申請案號：103220957

【22】申請日：中華民國 103 (2014) 年 11 月 26 日

【72】新型創作人：張宇良 (TW) CHANG, YU-LIANG；林貝坤 (TW) LIN, PEI-KUN

【71】申請人：財團法人精密機械研究發展中心 PRECISION MACHINERY RESEARCH DEVELOPMENT CENTER

臺中市西屯區工業區 37 路 27 號

【74】代理人：黃志揚

## [57]申請專利範圍

1. 一種滾料塗佈裝置，其用以針對一基材進行表面塗佈，該滾料塗佈裝置包含：一基座件，其包含一基座本體、一設置於該基座本體內且用以儲放一塗料的儲料部以及一設置於該基座本體上方且連通該儲料部的基座開口；以及一滾輪組件，其包含一與該基材接觸且用以將該塗料塗佈至該基材上的塗佈滾輪，以及一設置於該儲料部相對該基座開口且用以將該塗料導引至該塗佈滾輪的帶料滾輪；該塗佈滾輪與該基材接觸且相對移動，使該塗佈滾輪帶動該帶料滾輪轉動，該帶料滾輪轉動將該塗料自該儲料部導引至該塗佈滾輪上，使該塗佈滾輪將該塗料塗佈於該基材上。
2. 如申請專利範圍第 1 項所述之滾料塗佈裝置，其中更包含一與該帶料滾輪以及該塗佈滾輪連接的連動組件。
3. 如申請專利範圍第 2 項所述之滾料塗佈裝置，其中該帶料滾輪與該塗佈滾輪之間相距一間隙。
4. 如申請專利範圍第 3 項所述之滾料塗佈裝置，其中更包含一用以調整該間隙大小的調整組件，該調整組件與該滾輪組件相互連接。
5. 如申請專利範圍第 1 項所述之滾料塗佈裝置，其中該帶料滾輪之徑長相異於該塗佈滾輪之徑長。
6. 如申請專利範圍第 1 項所述之滾料塗佈裝置，其中更包含一與該基座件相互連接的支持組件。
7. 如申請專利範圍第 1 項所述之滾料塗佈裝置，其中該滾輪組件更包含一位於該帶料滾輪與該塗佈滾輪之間的連接滾輪，該連接滾輪承接來自該帶料滾輪的塗料並導引至該塗佈滾輪。

## 圖式簡單說明

圖 1，為習知滾筒塗佈裝置之結構示意圖。

圖 2，為本新型一較佳實施例之立體結構示意圖。

圖 3，為本新型一較佳實施例之側視結構示意圖。

圖 4，為本新型一較佳實施例之側視作動示意圖。

圖 5，為本新型另一較佳實施例之立體結構示意圖。

圖 6，為本新型另一較佳實施例之側視結構示意圖。

(2)

圖 7，為本新型另一較佳實施例之側視作動示意圖。

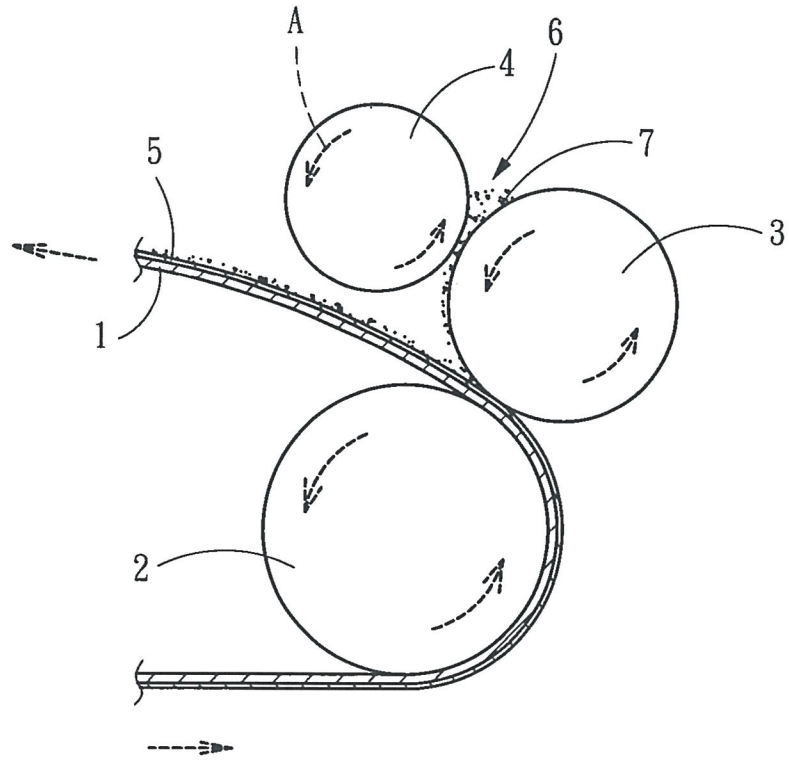


圖 1

(3)

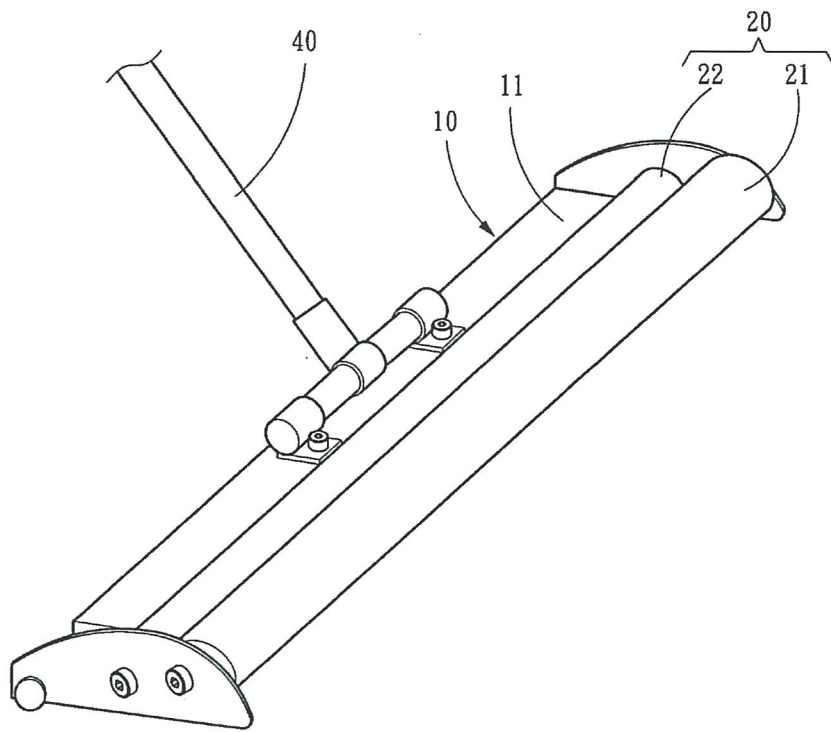


圖 2

(4)

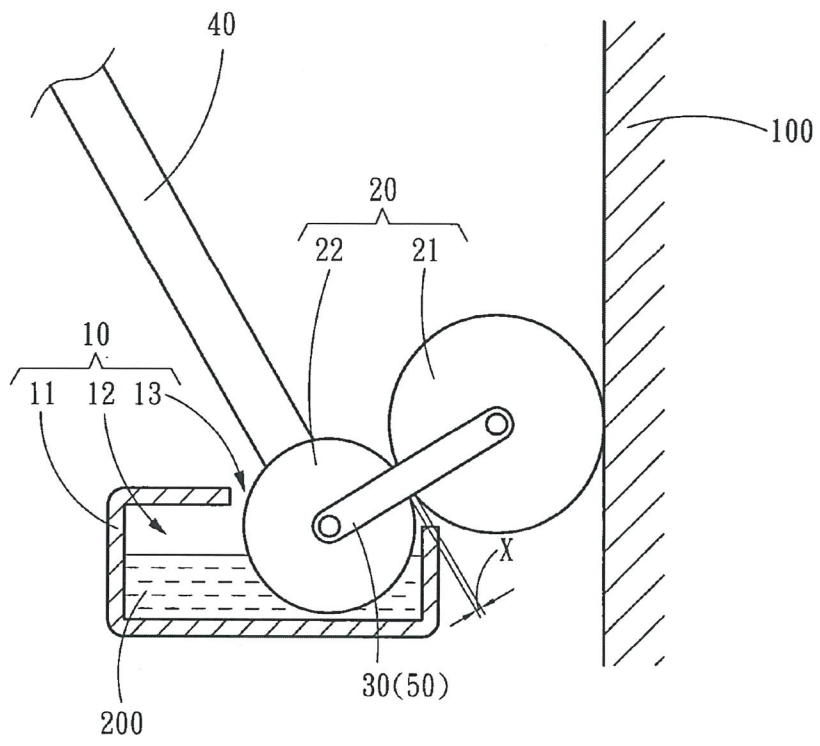


圖 3

(5)

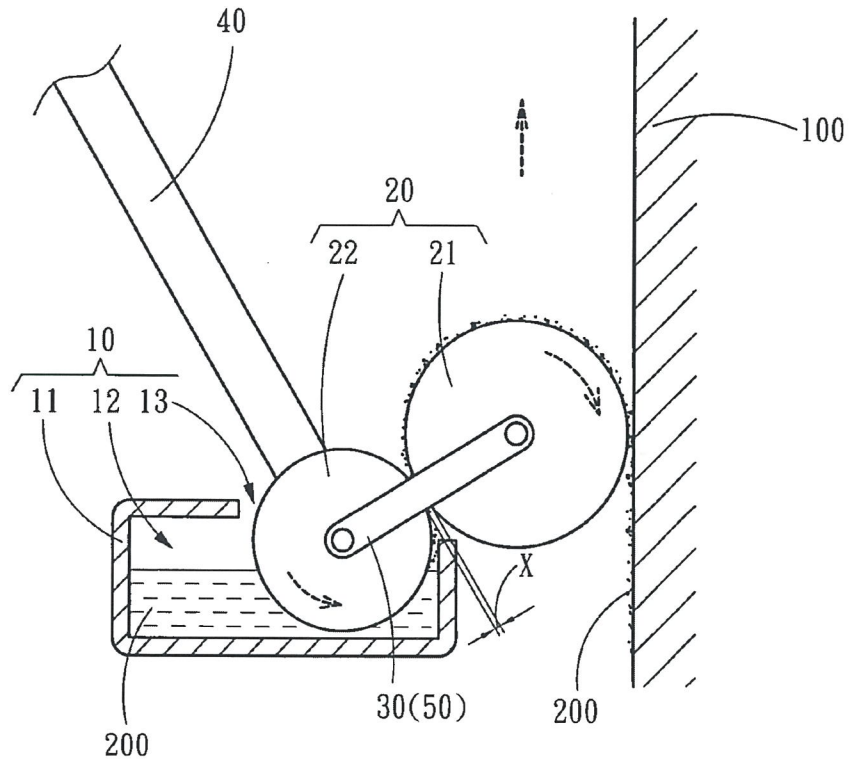


圖 4

(6)

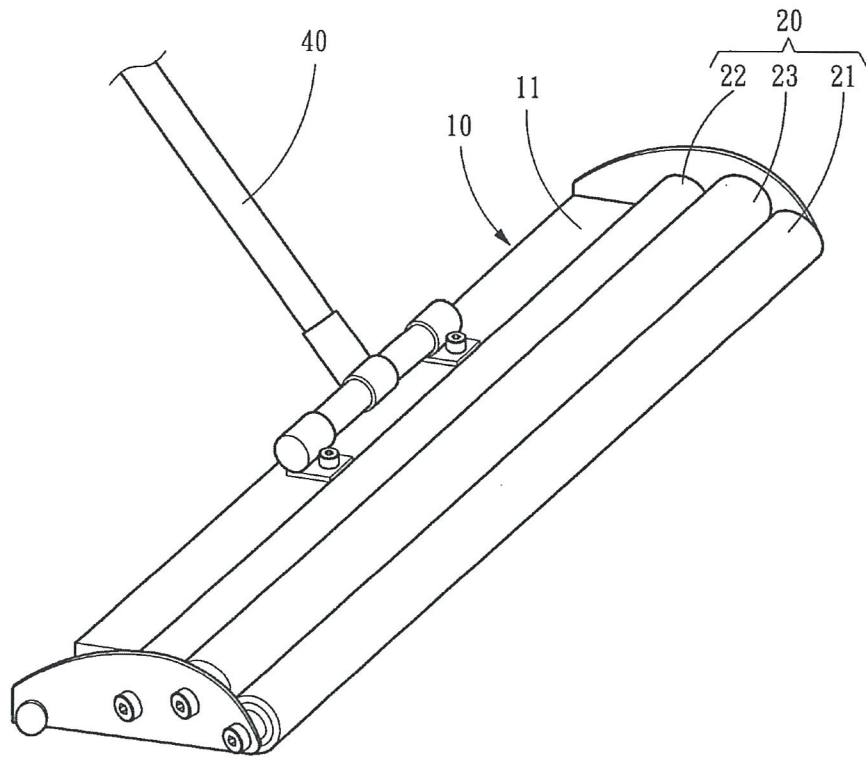


圖 5

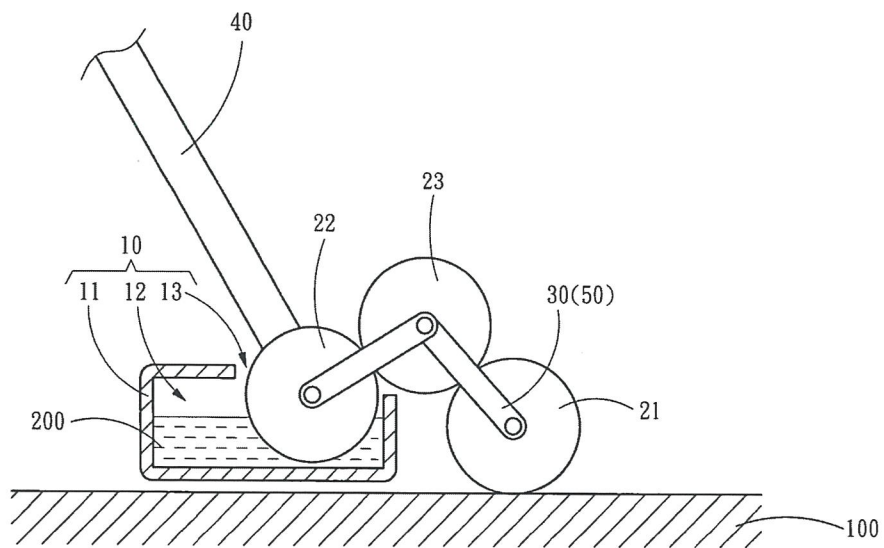


圖 6

(7)

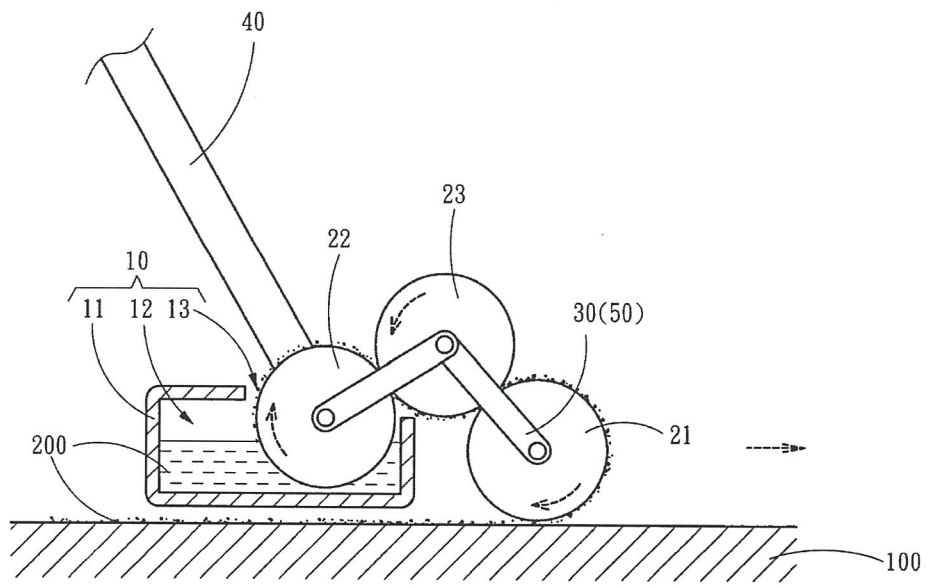


圖 7